

# Attefall 24m<sup>2</sup> + Veranda 5m<sup>2</sup>

Rum 15+9m<sup>2</sup>



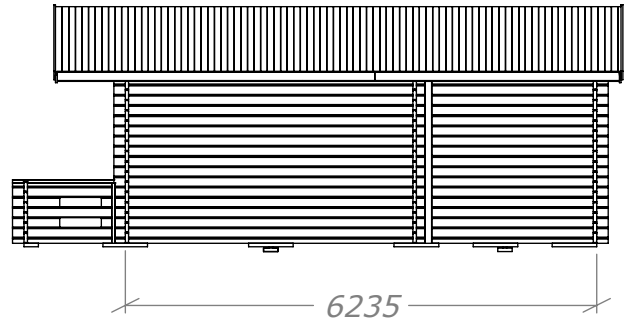
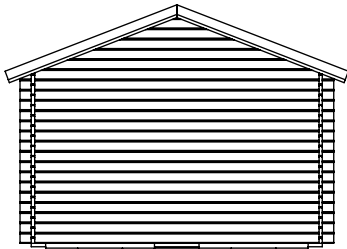
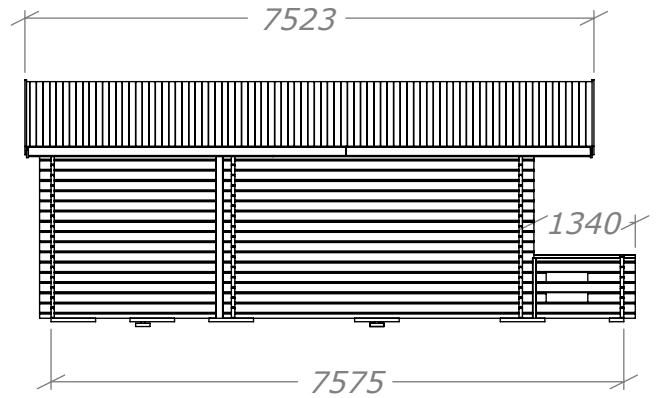
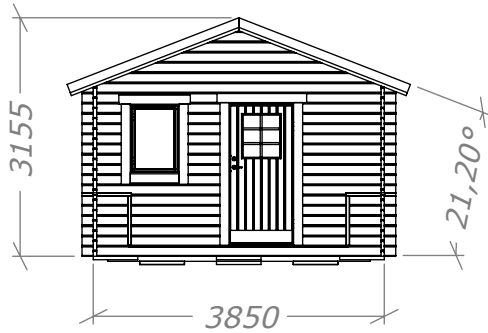
**SORSELESTUGAN**

Ver. 2.0

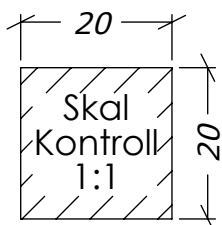
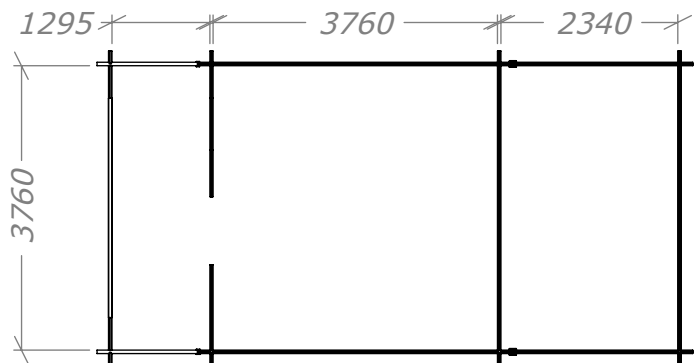
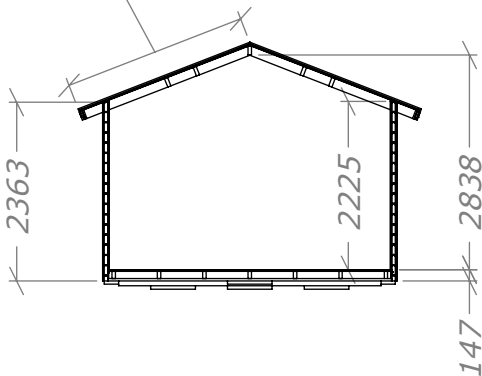
**Art.Nr: 45SS24-0-15+9, 45V-5**

Tel. +46 952 12222 Mail: info@sorselestugan.se www.sorselestugan.se

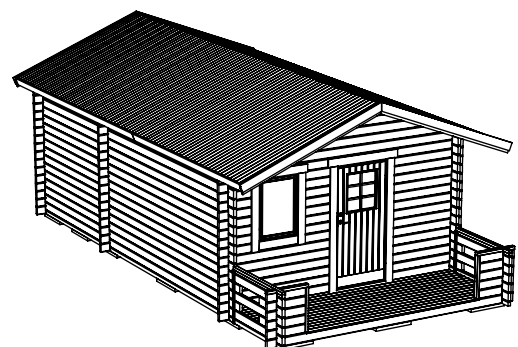
Skala 1:100 om ej annan anges. Utstick knutar: 150mm



Rek. plåtlängd: 2400



Fyra fönster medföljer stugan, hål för fönster bredvid dörr är klart vid leverans. Resterande tre fönsterhål samt öppning mot tillbyggnad tas upp av kund på valfri plats.



# Attefall 24m<sup>2</sup> + Veranda 5m<sup>2</sup>

Rum 15+9m<sup>2</sup> - Plintritning

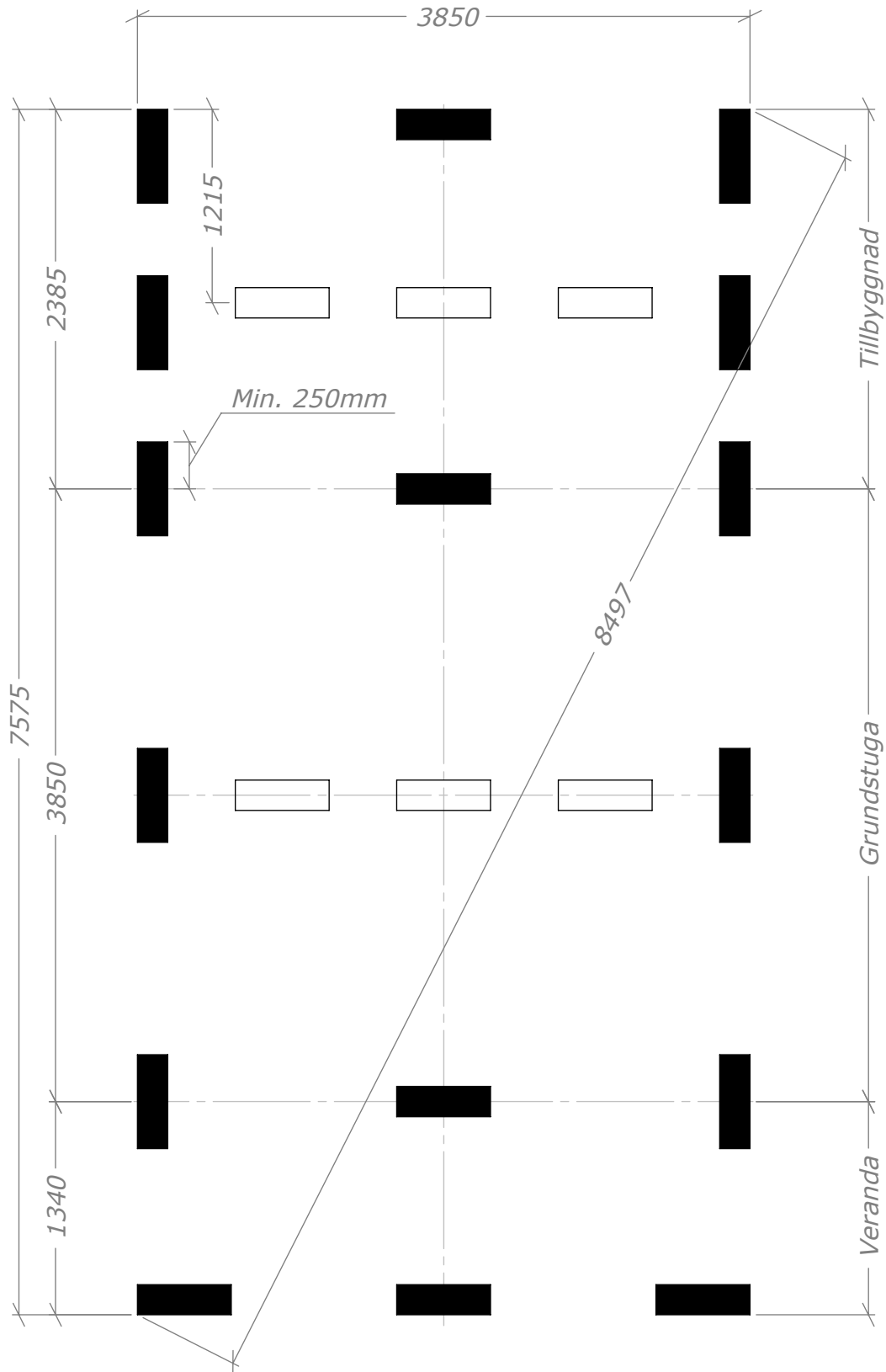



**SORSELESTUGAN**

Ver. 2.0

**Art.Nr: 45SS24-0-15+9, 45V-5**

Tel. +46 952 12222 Mail: info@sorselestugan.se www.sorselestugan.se



 = Obs! 65mm lägre.

# Attefall 24m<sup>2</sup> + Veranda 5m<sup>2</sup>

Rum 15+9m<sup>2</sup> - Plintring rund

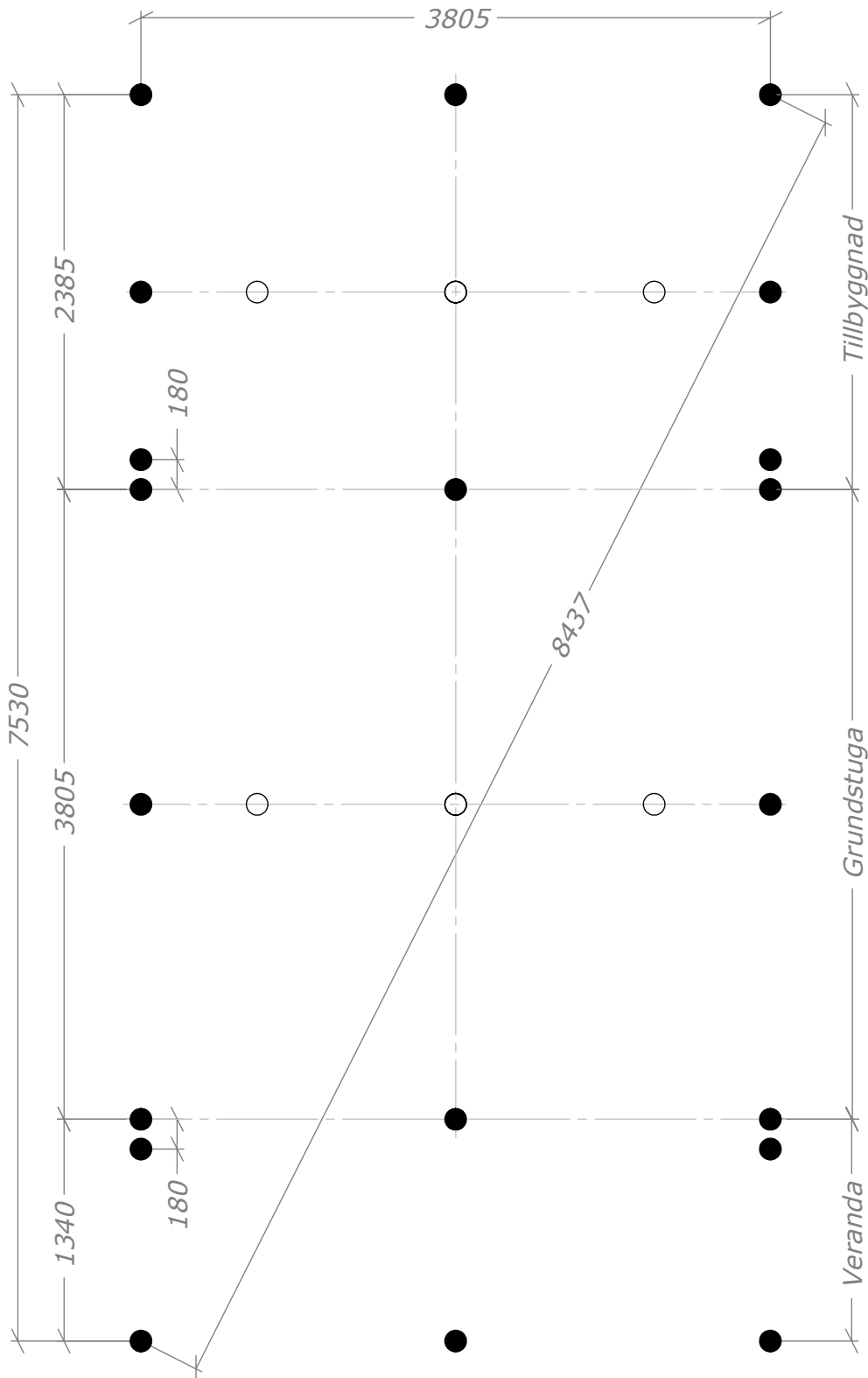


**SORSELESTUGAN**

Ver. 2.0

**Art.Nr: 45SS24-0-15+9, 45V-5**

Tel. +46 952 12222 Mail: info@sorselestugan.se www.sorselestugan.se



○ = Obs! 65mm lägre.