

Friggebod 15m² Original



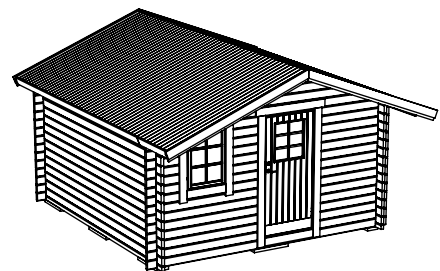
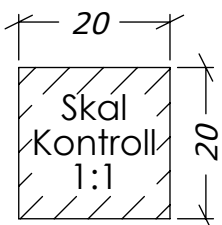
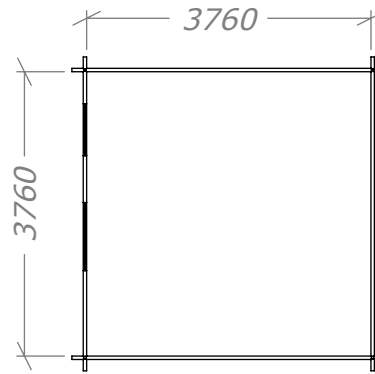
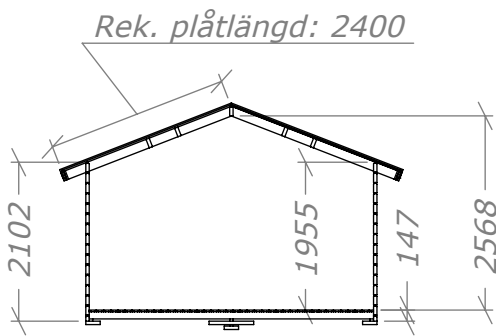
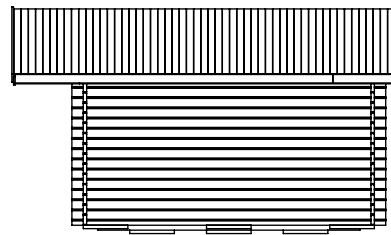
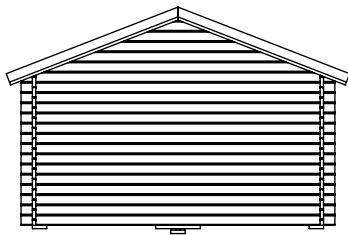
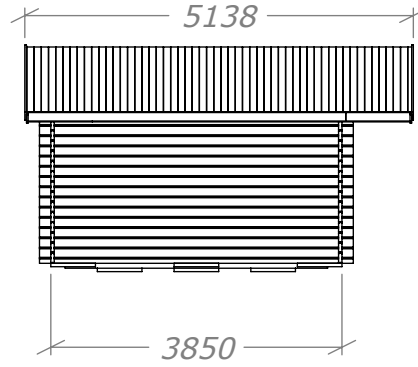
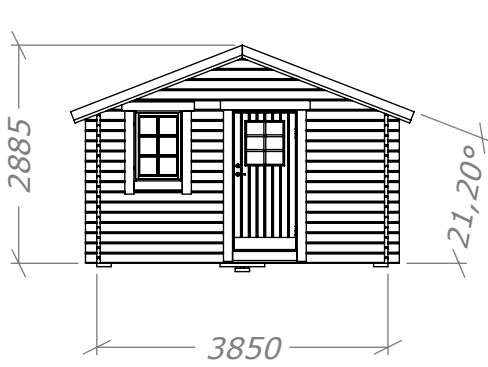
SORSELESTUGAN

Ver. 1.6

Art.Nr: 45SS15-0

Tel. +46 952 12222 Mail: info@sorselestugan.se www.sorselestugan.se

Skala 1:100 om ej annan anges. Utstick knutar: 150mm



Friggebod 15m² Original

Plintritning

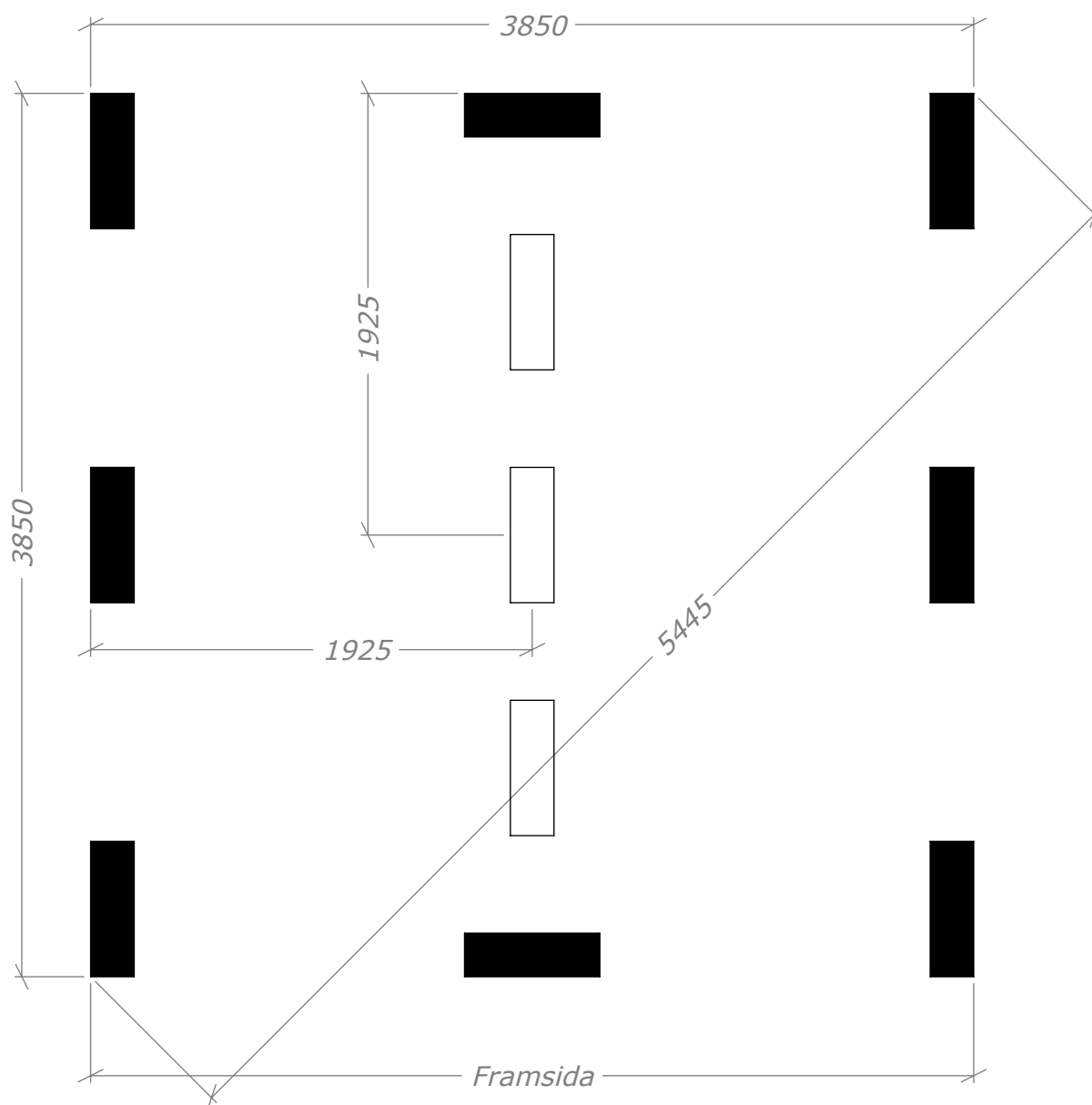


SORSELESTUGAN

Art.Nr: 45SS15-0

Tel. +46 952 12222 Mail: info@sorselestugan.se www.sorselestugan.se

Ver. 1.6



 = OBS! 65mm lägre

Friggebod 15m² Original

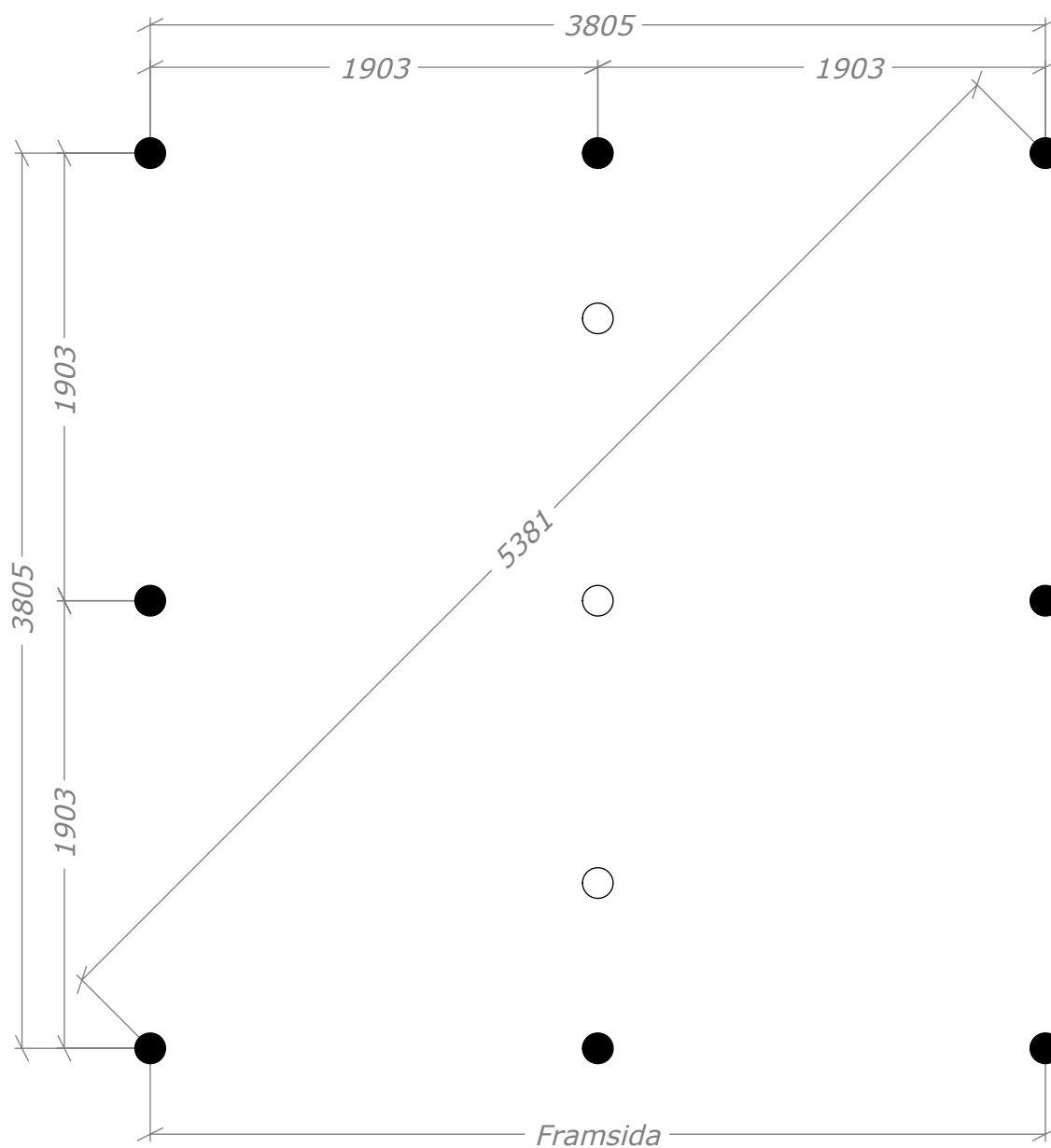
Plintritning - Runda



SORSELESTUGAN

Tel. +46 952 12222 Mail: info@sorselestugan.se www.sorselestugan.se

Ver. 1.6



○ = OBS! 65mm lägre