

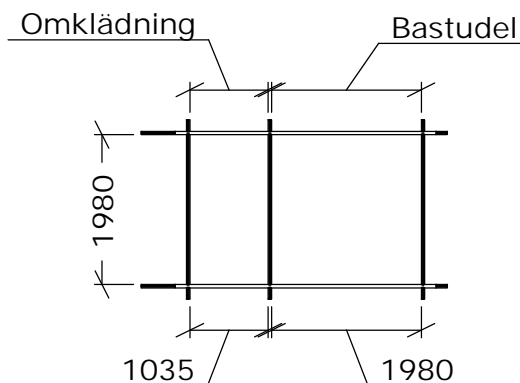
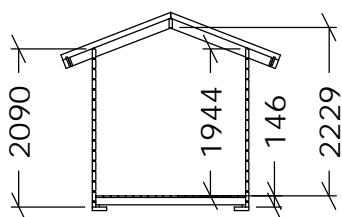
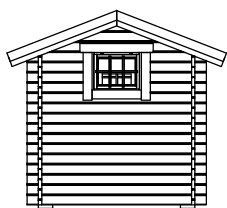
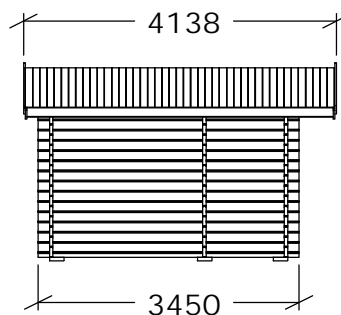
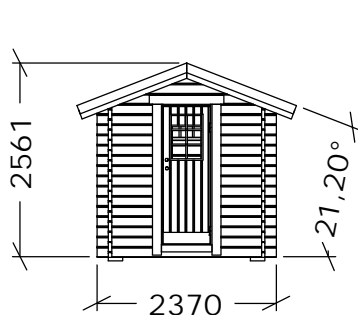
Bastu 6,5m²



Tel. +46 952 12222 Fax. +46 952 10300
E-Mail: info@sorselestugan.se www.sorselestugan.se

Ver. 1.4

Skala 1:100 om ej annan anges.



Bastun levereras med 2st bänkar för omklädningen och 2st lavar för bastudelen. En ytterdörr samt en bastudörr ingår. Fönstret placeras av kund på valfri plats.

